

# "Ekholmastången" FlaggStången med 10 års garanti

Ekhoma flaggstång ansluter sig till gammal god svensk flaggstångstradition.

Den tillverkas hantverksmässigt i egen regi med full kontroll över kvalitet på såväl material som produktionsteknik.

Stången tillverkas av glasfiber av högsta kvalitet.

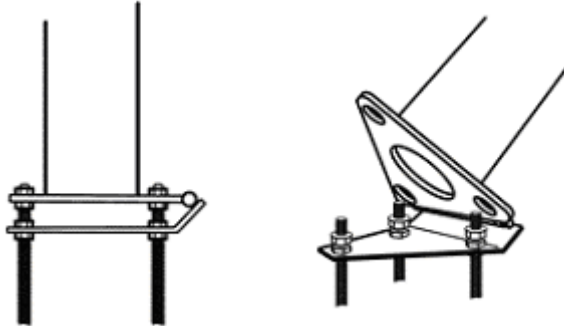
Glasfiber kräver inget underhåll och är dessutom ett mycket starkt material.

## Skötsel

**Ekholmastången** kan tvättas med vanligt rengöringsmedel för att hållas vit och ren. Vanligt "bilvax" kan användas för att bibehålla glansen på stången. Även kulan kan poleras med vax efter tvätt.

Invändig lina bör kontrolleras regelbundet. Utvändig lina missfärgas under årens lopp av fukt och föroreningar och bör då bytas.

**Ekholmastången** levereras som standard komplett med tillbehör d.v.s. Fot med ingjutningsdetaljer, kula, mässingsclips med lekare, knape och mättanpassad flagglinna.



## Ingjutningsanvisningar

### 1:

Gräv ett hål enl. nedanstående tabell

Stångens längd	6m	8m	9m	10m	11m	12m
Gropens minidiameter	Ø30cm	Ø30cm	Ø30cm	Ø40cm	Ø40cm	Ø40cm
Gropens Djup	80cm	80cm	90cm	100cm	110cm	120cm

Det är en fördel att lägga 5-10cm makadam i botten på hålet. Detta förhindrar att stången fryser upp.

### 2:

Skruva på 3 muttrar på de tre ingjutningsstängerna. Lämna 70 mm ovan muttrarna. Trä stängerna på markplattan och spänn fast plattan med halvmuttrar på ovansidan.

Fyll gropen med betong, t.ex grovbetong som köps i säck i byggvaruhandeln. Ha betongen så fast att den går att forma till en liten kulle. Stick ner ingjutningsstängerna ända ner så att markplattan ansluter tätt mot betongen. Se till så att plattan kommer i våg.

**OBS! Rikta fästplattans gångjärn åt det håll stången skall fällas!**

### 3:

Låt betongen stelna minst ett dygn under sommaren då den bränner snabbt. Vid lägre temperaturer måste betongen härda längre.

### 4:

Skruva i ytterligare en mutter per ingjutningsstång, lägg en bricka på varje mutter. Skruva i axelmuttern, montera på kula, knape och lina samt res stången. Lägg på brickor och skruva i muttararna. Loda in stången.

**Beundra verket!**

## Bergmontering/ montering i gammal betong

Borra hål till förankringsjärnen, fyll hålen med ankarmassa. I övrigt som ovan.

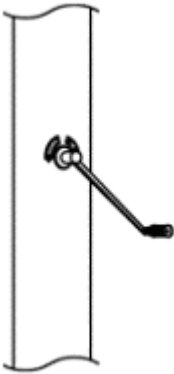
## Extrautrustad "Ekholmastång"

Ekholmastången kan fås i utförande utöver standard. Här nämns några.

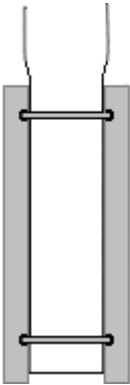
1:



Invändigt linsystem för manuell hissning med låsbar linnehållare.



Invändigt linsystem med vev.



Måttanpassad nederdel av stången till befintliga U-balkar för traditionell montering.

**Väggstänger** levereras efter önskemål

Stänger i olika **kulörer** är beställningsvara

### **Att välja längd på flaggstången**

Våra flaggstänger passar överallt. Stångens höjd ska vara anpassad till huset och omgivningen och även placeringen är viktig för att flaggstången ska komma till sin fulla rätt.

En "gammal" regel är att stången bör vara en tredjedel högre än huset och att den exponeras mot en lugn bakgrund. Observera att Du måste ta hänsyn till om stången placeras i nivå med husgrunden eller inte.

## Storlek på flaggor och vimplar

Trans-Naval har ett mycket brett sortiment av flaggor och vimplar i alla de storlekar som du behöver. Materialet är extra starkt vävd flaggpolyester med mycket god färgbeständighet.

### Flaggor



Flaggans längd bör vara en fjärdedel av stångens längd.

### Vimplar



En vimpel kan vara hissad dygnet runt och man kan hissa den när man vill. Vimpeln bör vara ungefär en tredjedel så lång som stängen och **den blå sidan skall vara vänd uppåt**.

### Korsvimplar



Korsvimpeln är egentligen en vimpelformad variant av den svenska flaggan, men i övrigt gäller samma som för vanliga vimplar.

### Väggmonterade flaggor

Stora, väggmonterade flaggor håller samma höga kvalitet som den traditionella. Flaggfästena och stängerna är konstruerade för att klara lång livslängd. Reglerna för väggmonterade flaggor är något mer flexibla än för vanliga flaggor.

### Utländska flaggor

Vi har ett brett sortiment av utländska flaggor att tillgå. Flaggans storlek i förhållande till stängen kan skilja sig vid andra nationaliteter. Kontakta oss eller någon av våra återförsäljare för information.

### Måtttabell

Stånglängd m	6	8	9	10	11	12	14
Flagglängd m	1,50	2,00	2,40	2,40	3,00	3,00	3,60
Vimpellängd	2,00	3,00	3,00	3,00	4,00	4,00	5,00

### Svenska Flaggor



Våra Svenska flaggor tillverkas i kraftig Marinpolyester (vävd polyester 160 g/m<sup>2</sup>)  
Finns i storlekar från 55 x 34 cm till 450 x 281 cm.

### **Svenska Vimplor**



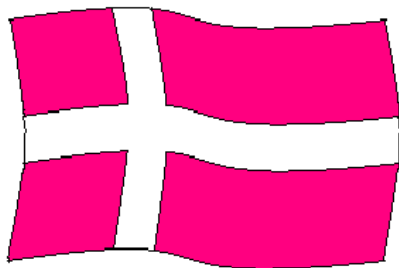
Våra Svenska vimplor tillverkas i kraftig Marinpolyester (vävd polyester 160 g/m<sup>2</sup>)  
Finns i längder från 200 till 600 cm

### **Korsvimplor**



Våra Svenska korsvimplor tillverkas i kraftig Marinpolyester (vävd polyester 160 g/m<sup>2</sup>)  
Finns i längder från 200 till 600 cm

### **Nationsflaggor**



Nationsflaggor finns för de flesta nationer. Priserna på nationsflaggorna varierar beroende på olika förhållande mellan längd och bredd. Tillverkas i stickad polyester (115 g/m<sup>2</sup>)

### **Firmaflaggor**



Firmaflaggor tillverkas i kraftig Marinpolyester (vävd polyester 160 g/m<sup>2</sup>) eller stickad polyester (115 g/m<sup>2</sup>). Som standard tillverkas de i storlekarna 120 x 200 cm och 150 x 240 cm och i tryck upp till 4 färger. Specialflagger offereras separat.

### Tips!

Nya flaggor/vimplar bör första gången hissas i lugnt väder så att sömmarna får stabiliseras.

Den bör ej vidröra marken vid hissande eller halning.

Flaggan ska alltid vara hel och ren.

En våt eller fuktig flagga/vimpel måste få torka innan den viks ihop.

En urblekt eller utsliten flagga får ej användas till något annat ändamål mer än flaggning.

Det är också förbjudet att skriva eller klistra på något på en nationsflagga.

På en ihopvikt flagga skall det gula korset inte synas.

En vimpel kan man hissa när man vill och den kan vara uppe dygnet runt.

Knutar som bildas måste omedelbart lösas upp för att undvika att vimpeln går sönder.

Vimpeln kan strykas med svag värme.

## Flaggning och Flaggdagar

Att flagga är en av våra viktigaste symbolhandlingar. Det är en mycket gammal sed. I ett allt mer integrerat Europa ökar hela tiden flaggan och flaggningens betydelse i folks medvetande.

Den som får en flagga hissad på sin **födelsedag** känner ofta stolthet och betydelse.

## Flaggregler

Några officiella bestämmelser finns inte, bara **rekommendationer**. Undantaget är att på allmän flaggdag skall man flagga svenskt.

Dagens "regler" gällande flaggning är, tiden 1 mars - 31 oktober **hissas** flaggan kl. 08.00, under övriga delen av året kl. 09.00.

**Halning** sker vid solens nedgång på orten. (se almanacka) dock ej senare än 21.00. Undantag för belyst flagga som kan sitta uppe hela natten.

Att hissa flagga vid högtidsdagar och speciella tillfällen är tillåtet och önskvärt.

**Firmaflaggor** är inte att betrakta som flaggor i egentlig mening. Därför gäller inte rådande regler för hissande och halande för dessa. En firmaflagga kan utan att väcka anstöt vara hissad även på natten. Om firmaflaggor placeras tillsammans med nationsflaggor ska de placeras på de yttersta stängerna i gruppen.

För **vimplar** finns det inga särskilda bestämmelser. Normalt är dock att vimpeln skall vara hissad när man är **hemma**. Vimpeln ska vara placerad så att det blå fältet hamnar överst.

## Allmänna Flaggdagar

- 1 januari Nyårsdagen
- 28 januari H.M. Konungens namnsdag

- 12 mars H.K.H. Kronprinsessans namnsdag
- Påskdagen När den infaller
- 30 april H.M. Konungens födelsedag
- 1 maj Första Maj
- Pingstdagen När den infaller.
- 6 juni Sveriges Nationaldag
- Midsommardagen När den infaller.
- 14 juli H.K.H. Kronprinsessans födelsedag
- 8 augusti H.M. Drottningens namnsdag
- 24 oktober FN dagen
- 6 november Gustav Adolfdagen
- 10 december Nobeldagen
- 23 december H.M. Drottningens födelsedag
- 25 december Juldagen
- Valdagen För närvarande vart fjärde år

**Trans-Naval AB**

Ekholma 2438  
288 93 Nävlinge  
Tel 044-822 00  
Fax 044-822 01  
[www.transnaval.se](http://www.transnaval.se)